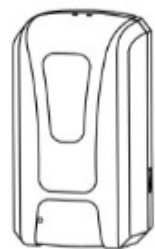


Instrukcja montażu i obsługi: Automatyczny dozownik mydła w pianie/pienie oraz płynów dezynfekcyjnych

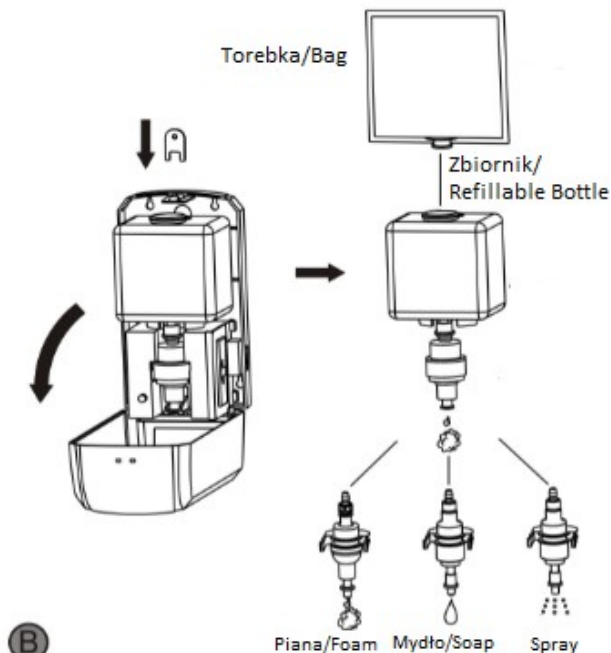
Manual instruction: Sensor foap soap dispenser



Rozmiar/Size: 15.8 x 11.6 x 28.6 cm

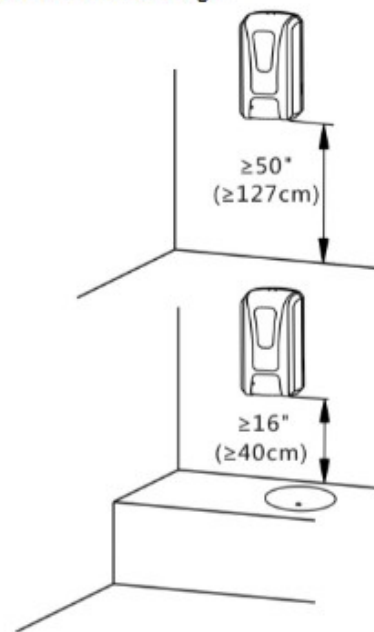
Waga/Weight: 950g

A

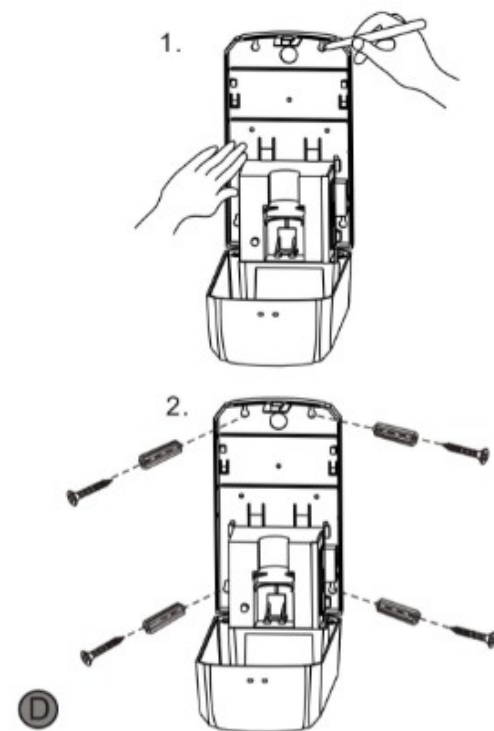


B

Rekomendowana wysokość montażu/
Recommended Installation Height



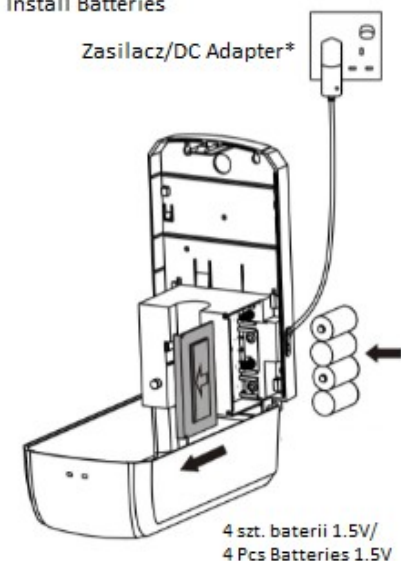
C



D

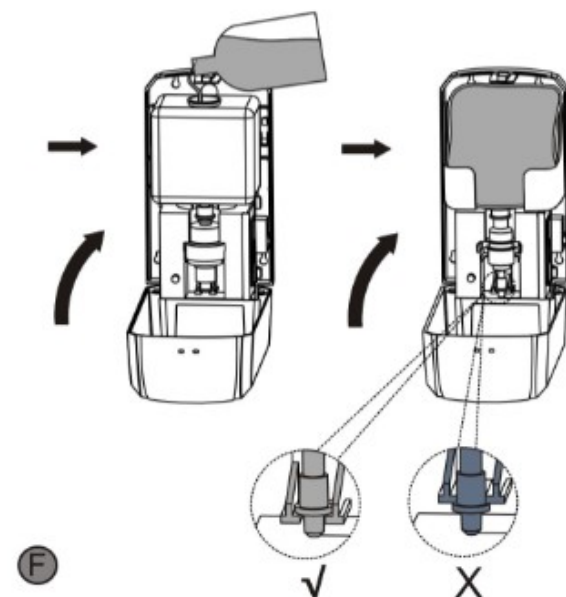
Montaż baterii/
Install Batteries

Zasilacz/DC Adapter*



E

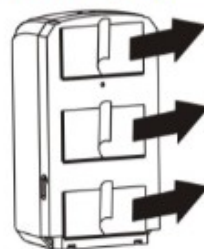
*Standardowe opakowanie nie zawiera baterii oraz zasilacza./
The Standard Packing is not including DC Adapter and Batteries



F

Montaż za pomocą taśmy montażowej/
Installation with Adhesive Backing

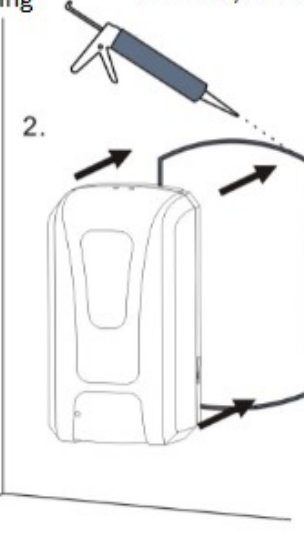
1. Taśma montażowa/
Adhesive Backing



G

* Standardowe opakowanie nie zawiera w zestawie taśmy montażowej oraz silikonu./
The Standard Packing is not including Adhesive Backing and Silicone.

3. Silikon/ Silicone *



- Dezynfekcja UV/ UV Disinfection
- Dwukolorowa dioda LED/ Dual Color LED:
Zielony: działa i jest w trybie gotowości/
Green: is working and Stand-By;
Czerwony: niski poziom baterii/
Red: Low Battery Alarm
- Odległość wykrywania/Sensing Distance:
8-12 cm

H